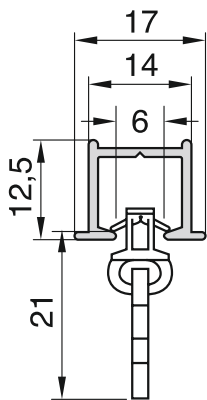


Modell 400 Schleuderschiene zum Einnuten

Standardzubehör

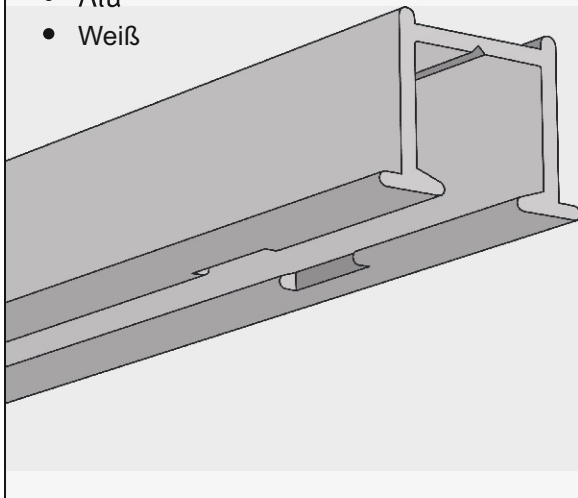


Modell 400 Schleuderschiene zum Einnuten

- Für Holzunterkonstruktionen, Gipskarton- und Fermacellplatten von mind. 30 mm Stärke
- Nuttiefe mind. 12 mm
- Deckenmontage, Lochung alle 120 mm
- Geeignet für den Einsatz von Roller und Gleiter
- Ausklinkung bitte angeben: rechts und/oder links
- Keine Angabe = keine Ausklinkung

Farben

- Alu
- Weiß



Standardzubehör

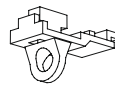
Diese Teile liefern wir mit, wenn nichts anderes bestellt wird.



Click Gelenkgleiter mit kurzem Haken 6 mm

weiß

871812



Endfeststeller 6 mm

weiß

877222



Zwischenfeststeller 6 mm

weiß

878052



Schrauben 3 x 16 für Holzuntergrund

812003

Montage

